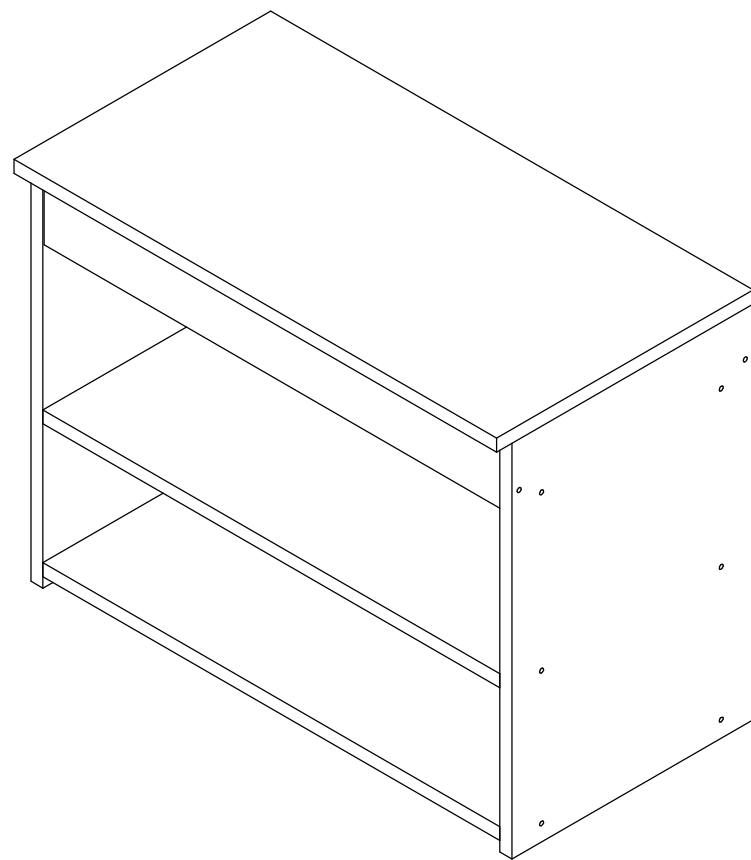





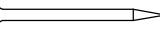


0654 Sapateira Baú

Instruções de Montagem Assembly Instructions / Instrucciones de Montaje

01



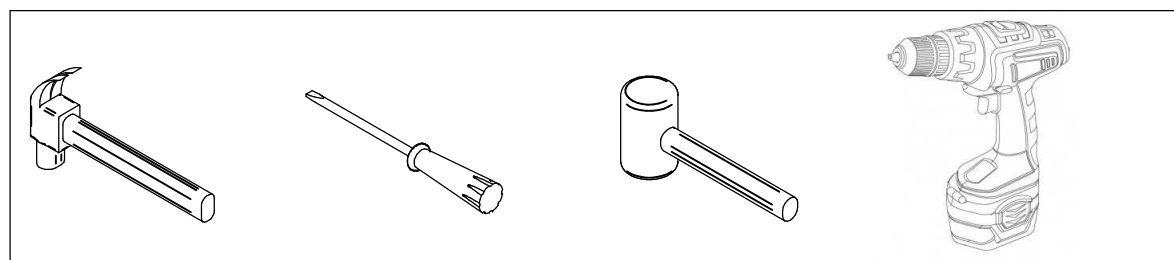
Lista de ferragens Hardware list

REF	Lista de materiais	QNT
A	 Cavilha 6 x 30	16
B	 Parafuso chato 3,5x40	16
C	 Sapata Deslizadora	04
D	 Pregos	04
E	 Parafuso chato 3,5x14	08
F	 Dobradiça	02

Lista de peças / Parts lists / Lista de piezas

Nº	Descrição	Dimensão	Quant.
1	Lateral Esq/Lateral Izquierdo	450x300x15	1
2	Lateral Dir/Lateral Derecho	450x300x15	1
3	Tampo/Tapa	600x320x15	1
4	Base/Base	570x300x15	2
5	Base Superior/Base Superior	570x266x15	1
6	Travessa/Carril	570x80x15	2

Ferramentas Necessárias Herramientas Necesarias

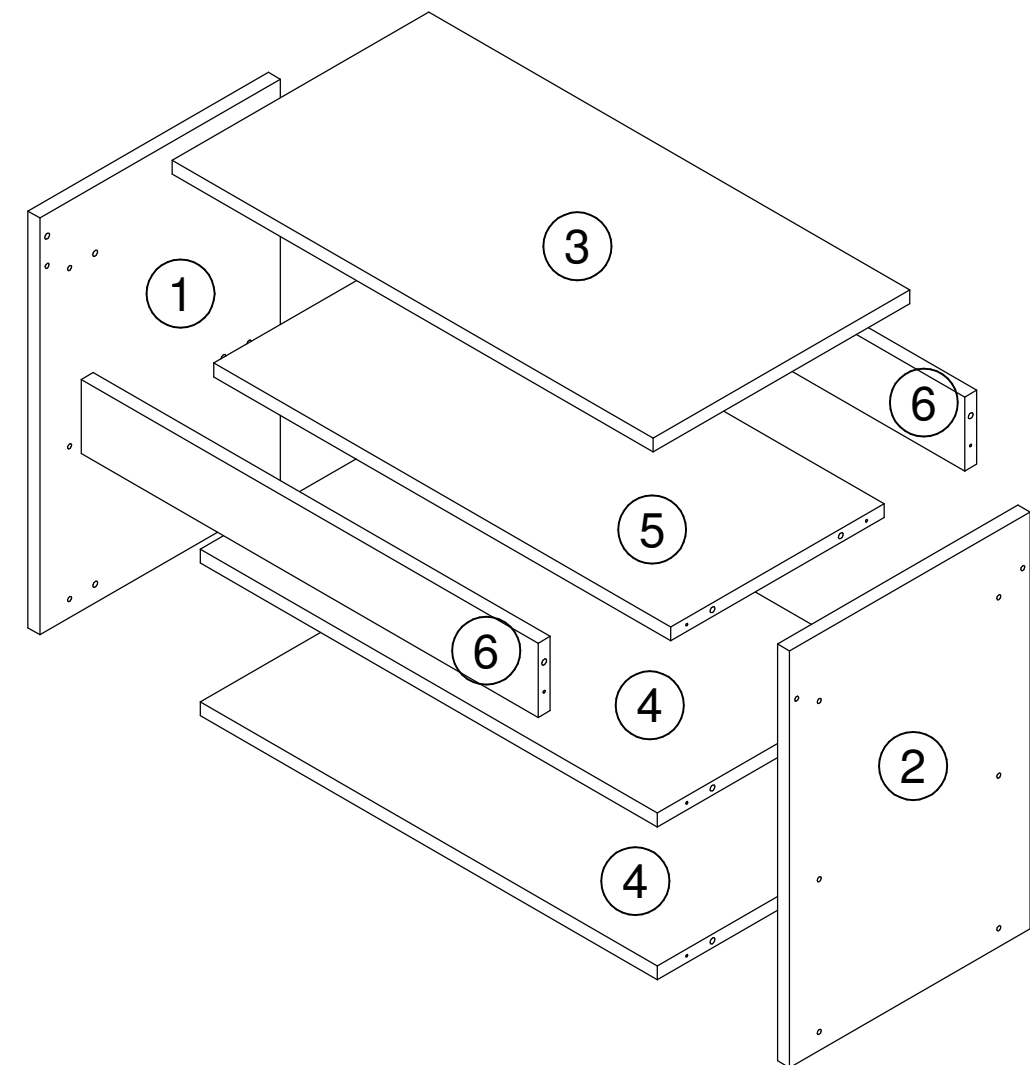


Antes de montar seu móvel, leia cuidadosamente o Manual de Instruções e o mantenha para futuras consultas.

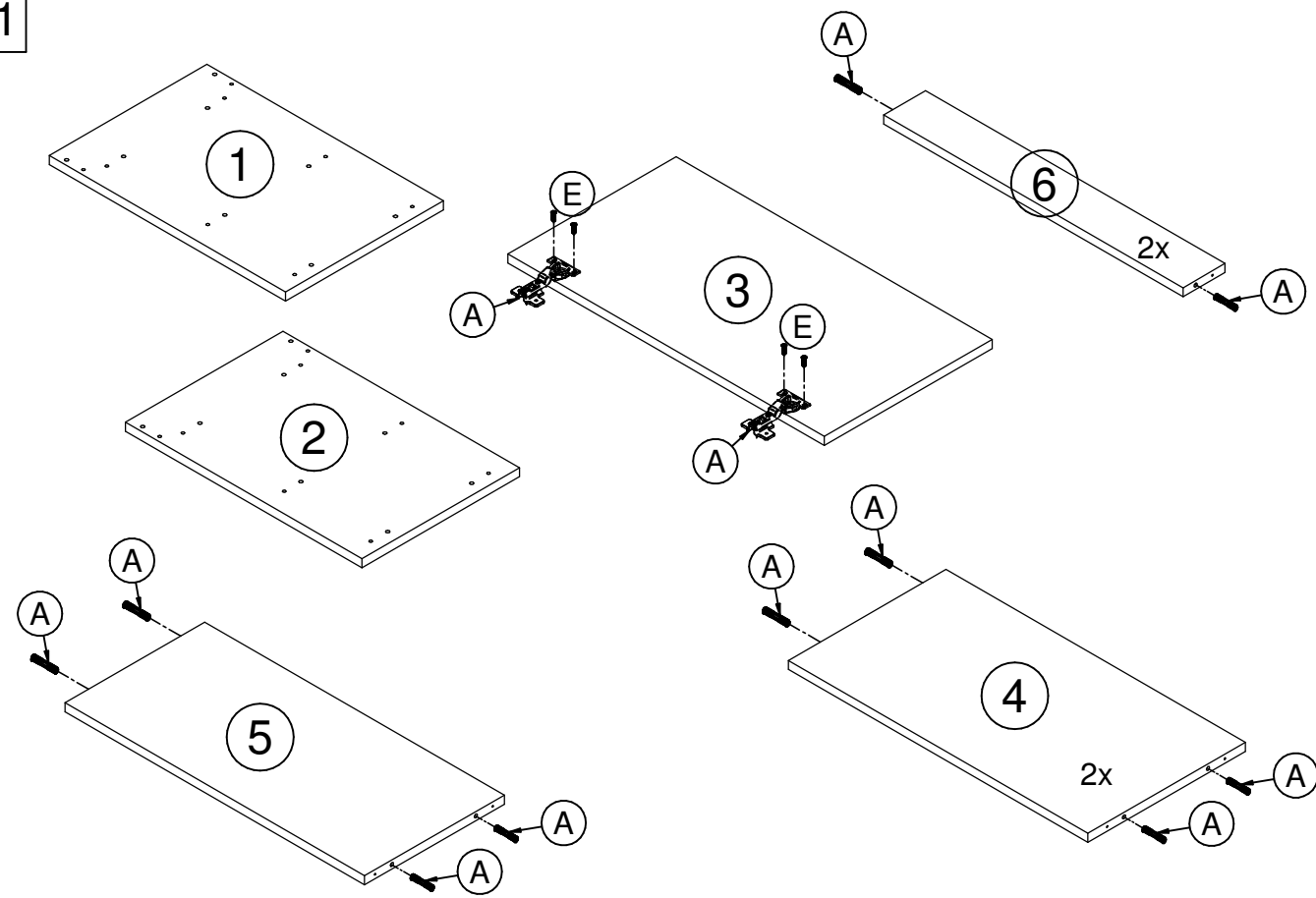
OBRIGADO.

Antes de pegar el móvil, por favor lea el manual de instrucciones y consérvelo para consultas futuras.

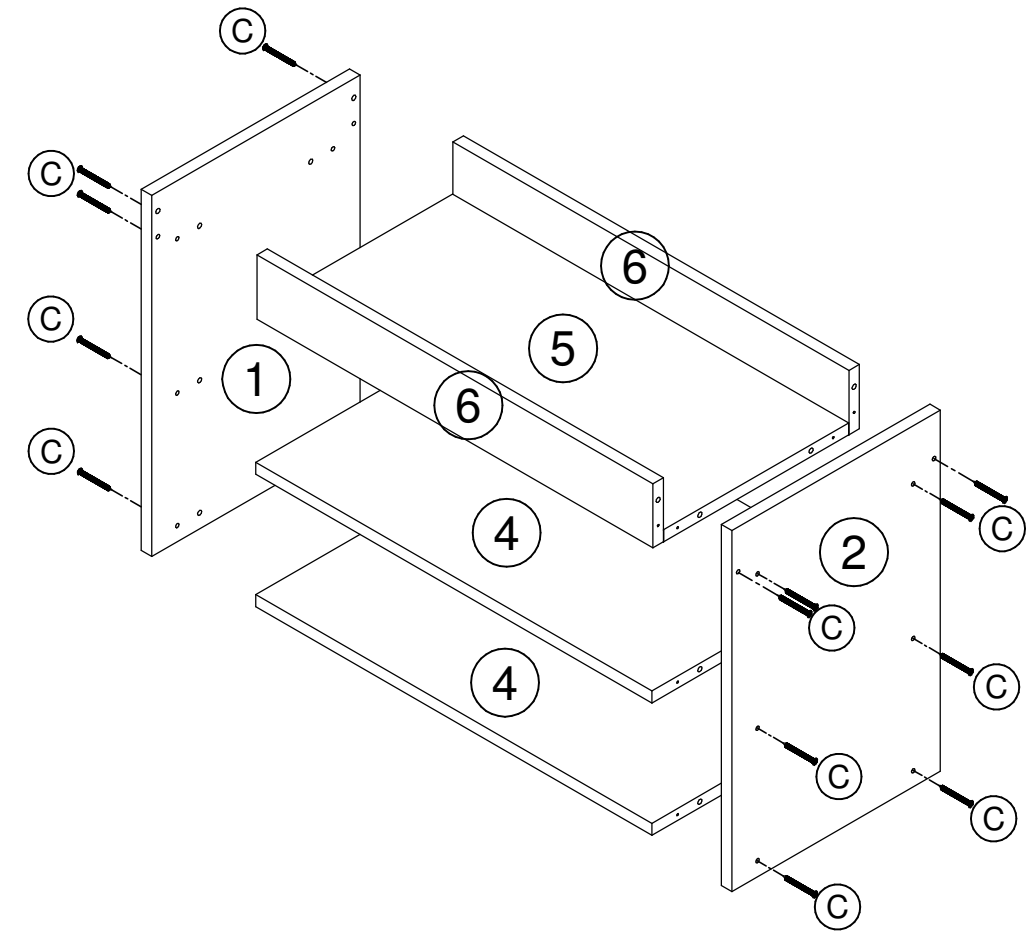
Gracias.



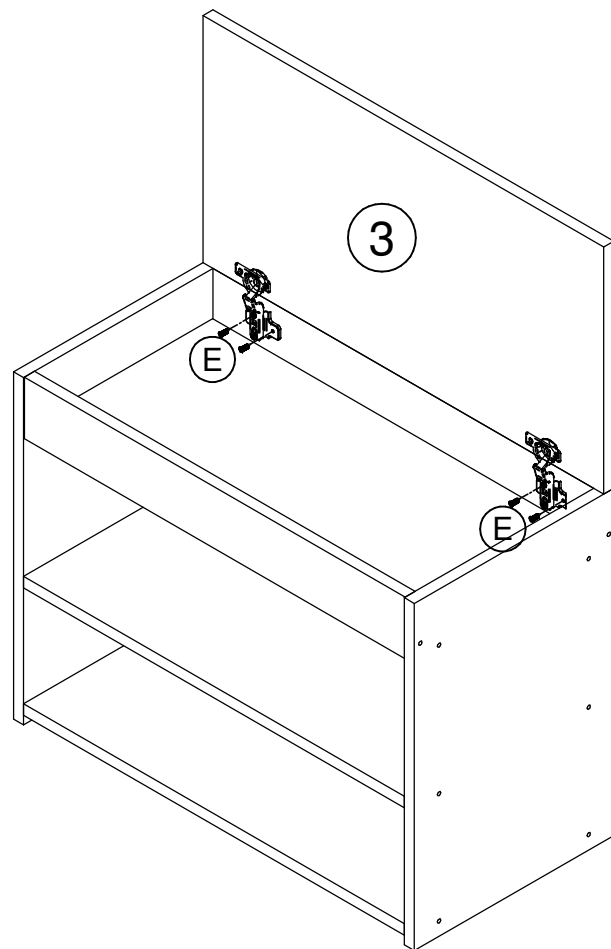
01



02



03



04

