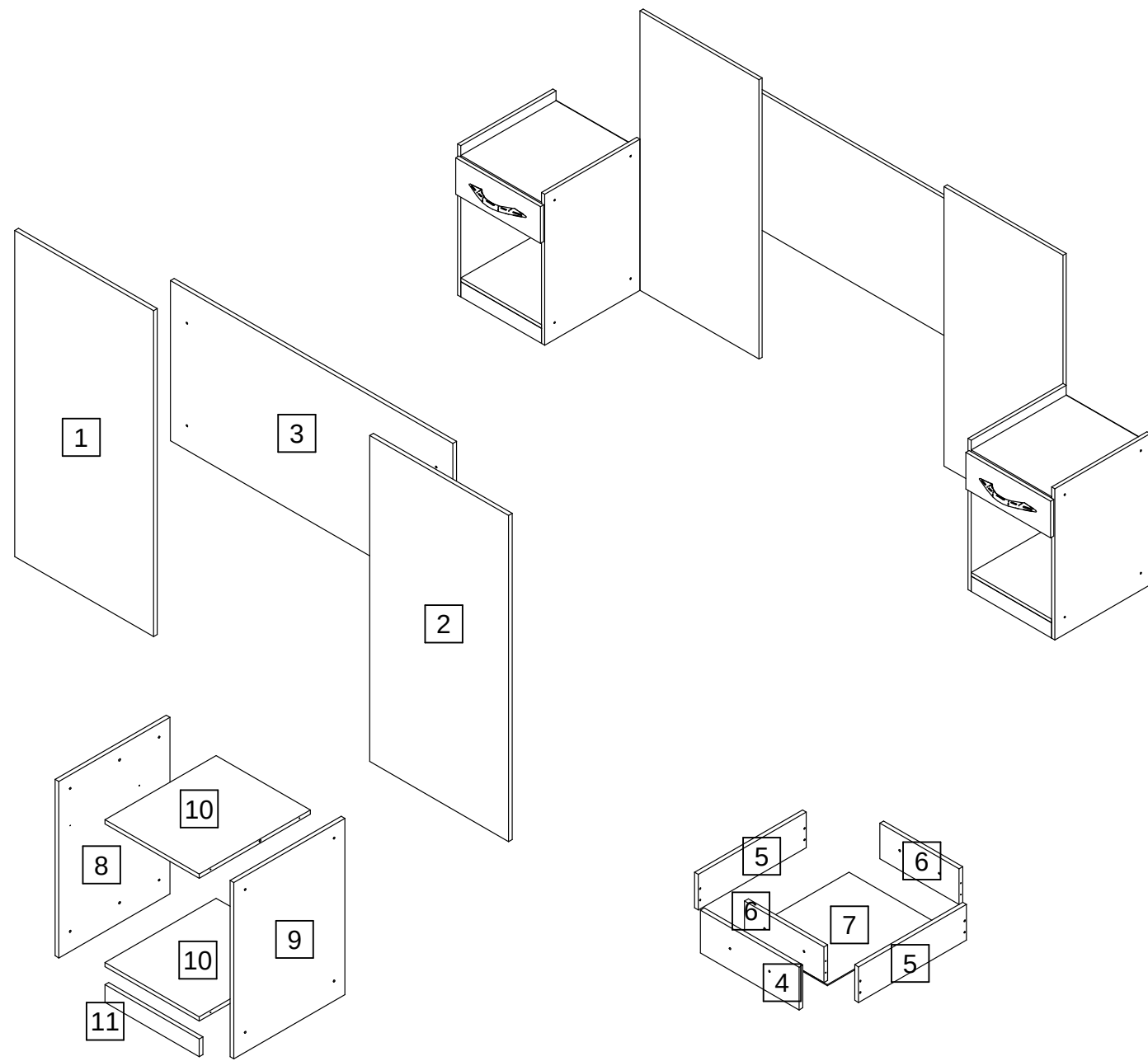
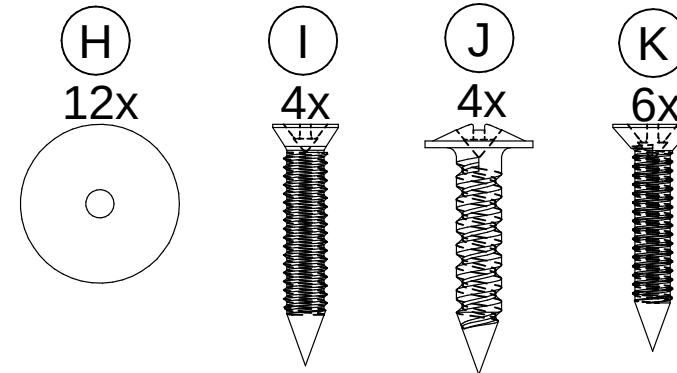
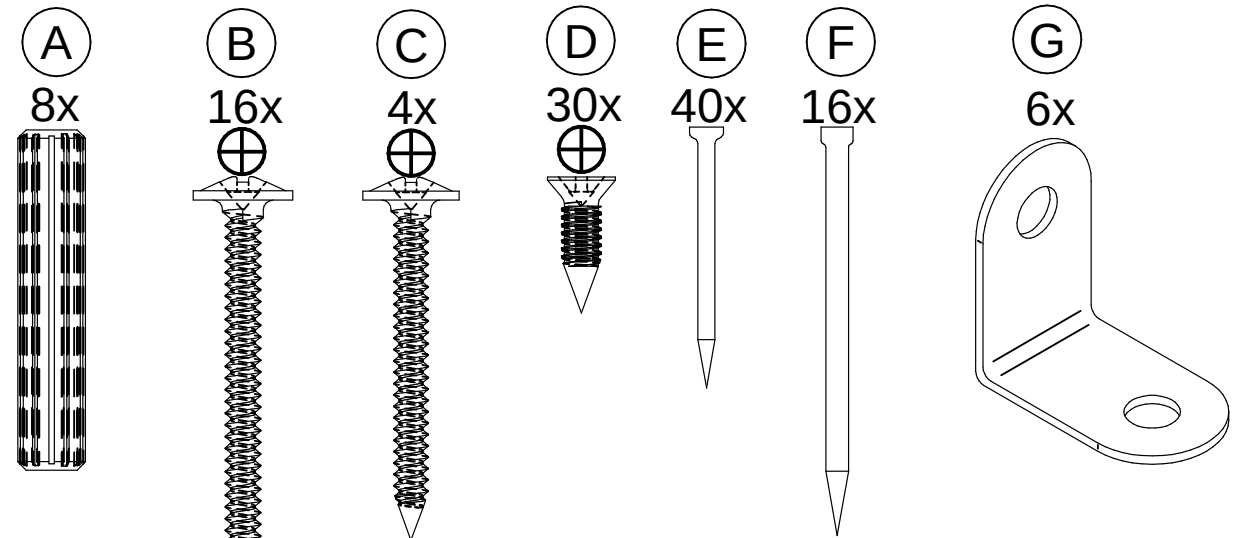


Cabeceira 0208



Tamanho Real - Tamaño Verdadero - Real Size



Antes de montar seu móvel, leia cuidadosamente o Manual de Instruções e o mantenha para futuras consultas.
OBRIGADO.

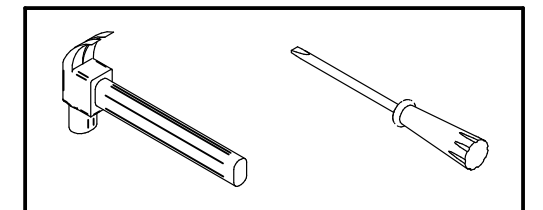
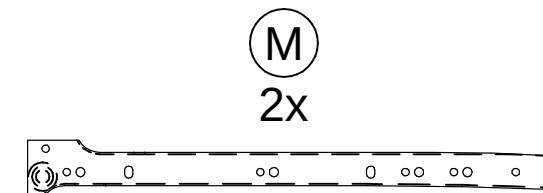
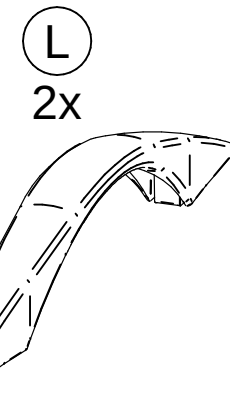
Antes de armar el móvil, por favor lea el manual de instrucciones y consérvelo para consultas futuras.
GRACIAS.

Before assembling your furniture, read the assemble Instruction carefully and keep it for future reference.
THANKS.

Este produto contém peças pequenas, por favor, mantenha fora do alcance das crianças.

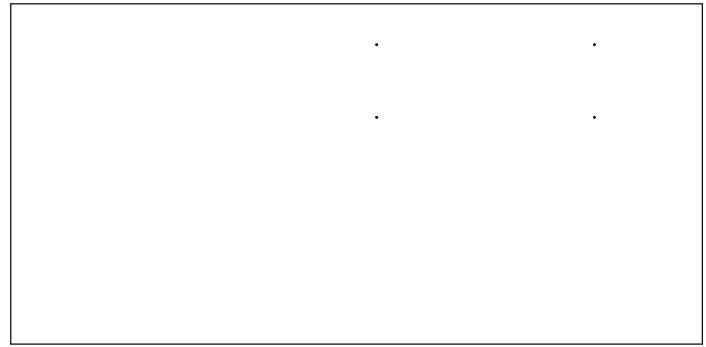
Este producto contiene piezas pequeñas, mantener fuera del alcance de los niños.

This product contain small parts, please keep out of reach of children.

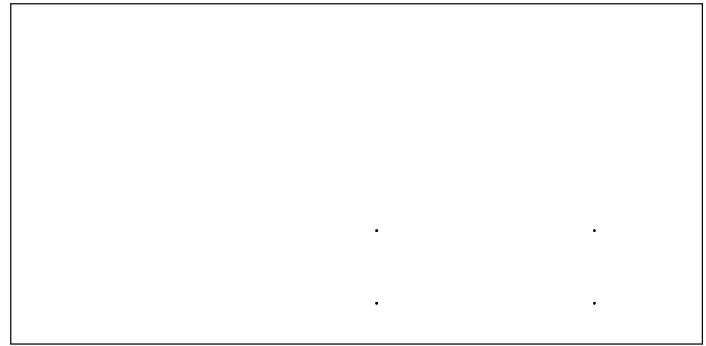


Cabeceira 0208

Instruções de Montagem Assembly Instructions / Instrucciones de Montaje



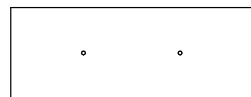
01 (915 x 450mm)
(36,02 x 17,71 in)



02 (915 x 450mm)
(36,02 x 17,71 in)



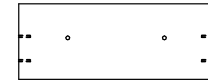
03 (915 x 450mm)
(36,02 x 17,71 in)



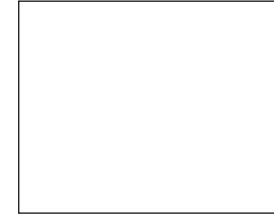
04 (320 x 120mm)
(12,59 x 4,72 in) (2x)



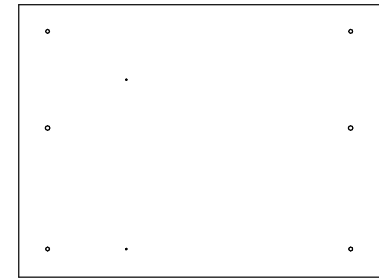
05 (350 x 100mm)
(13,78 x 3,93 in) (4x)



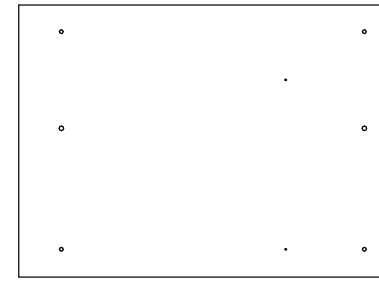
06 (257 x 100mm)
(10,11 x 3,93 in) (4x)



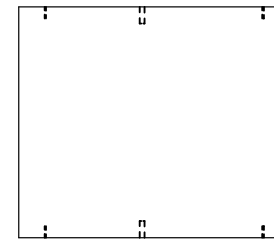
07 (350 x 280mm)
(13,78 x 11,02 in) (2x)



08 (495 x 360mm)
(19,48 x 14,17 in) (2x)



09 (495 x 360mm)
(19,48 x 14,17 in) (2x)



10 (305 x 360mm)
(12,00 x 14,17 in) (4x)



11 (305 x 50mm)
(12,00 x 1,96 in) (2x)

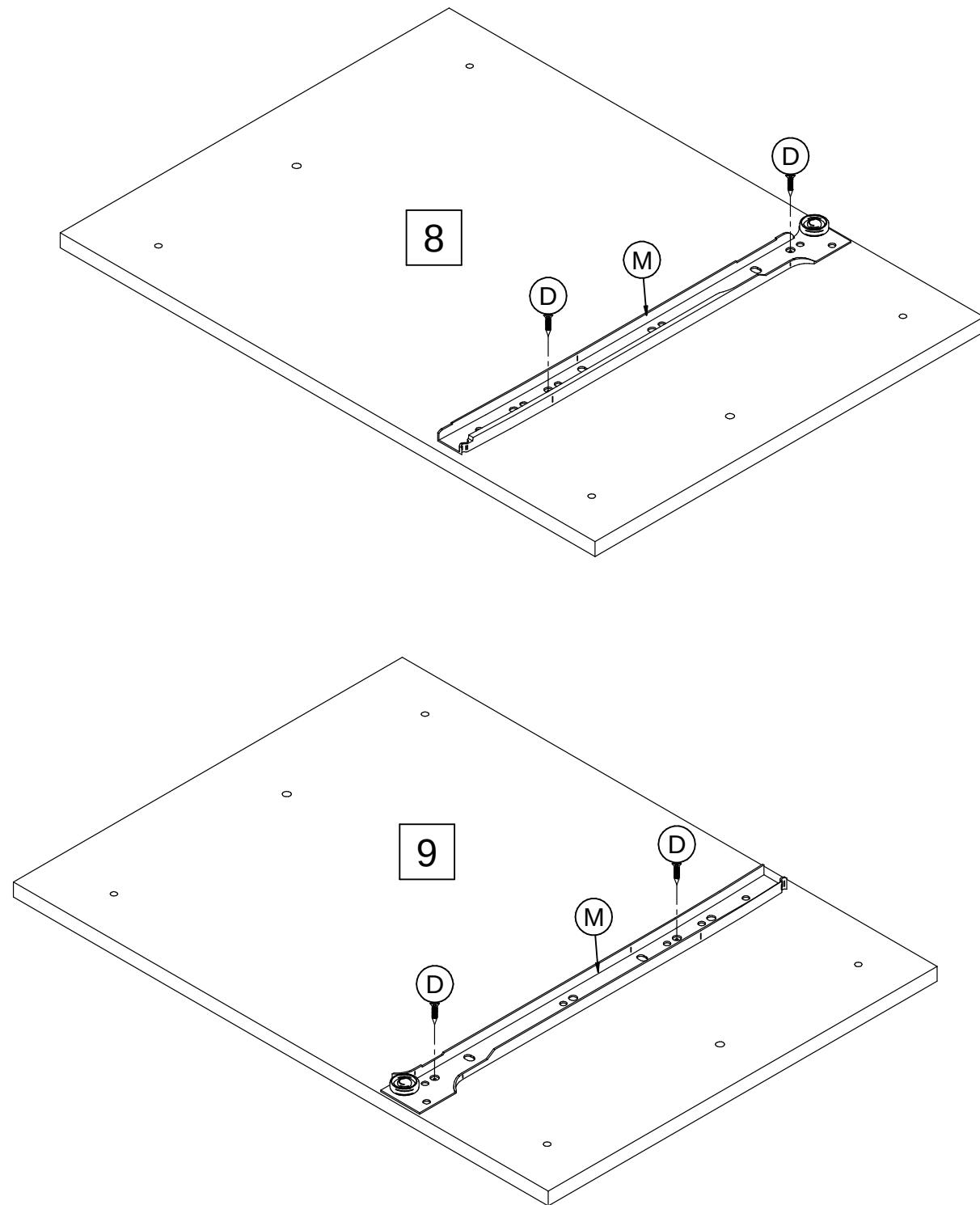


12 (325 x 150mm)
(12,79 x 5,90 in) (2x)

Cabeceira 0208

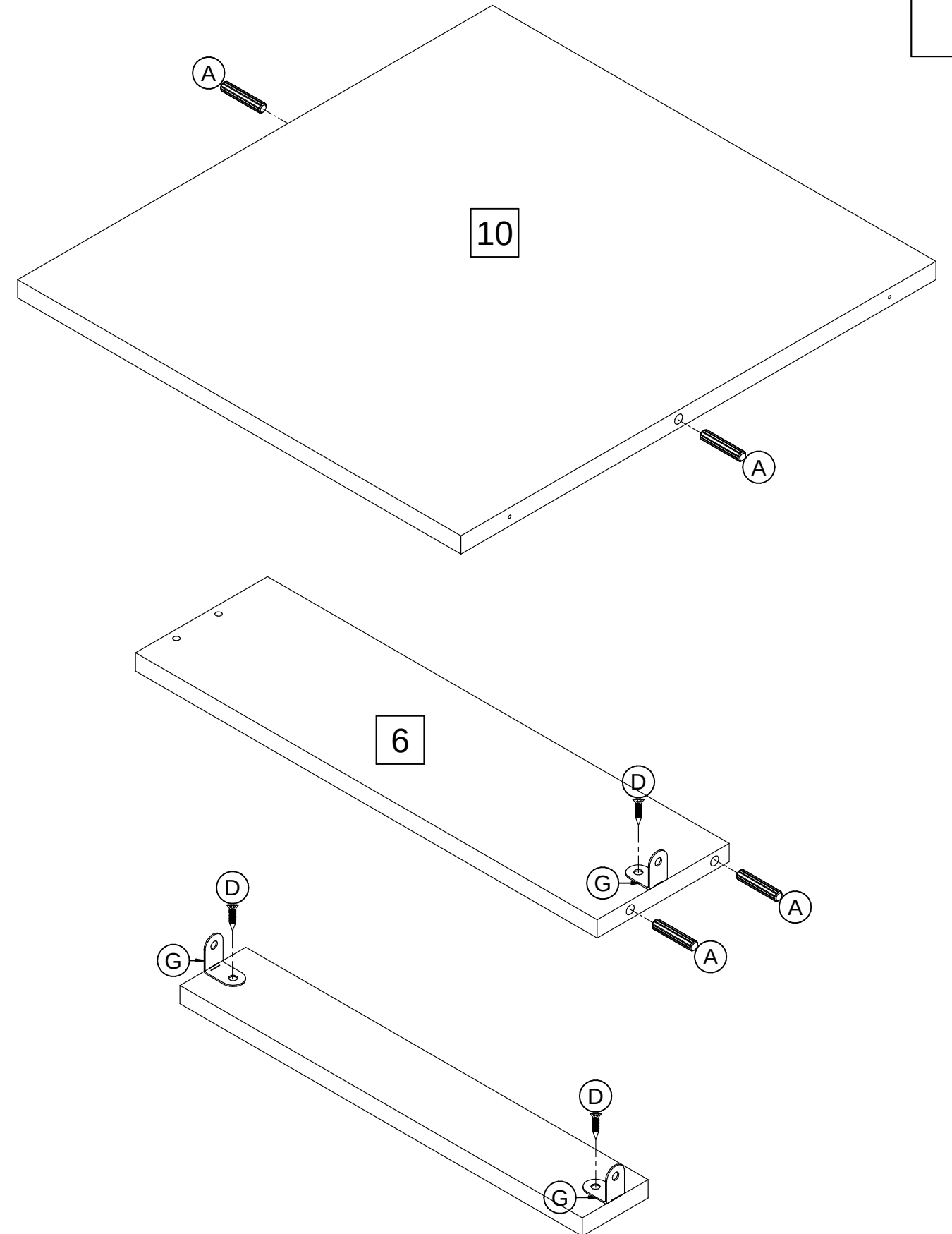
Passo 1

D = 8x
M = 2x



Passo 2

A = 12x
D = 6x
G = 6x

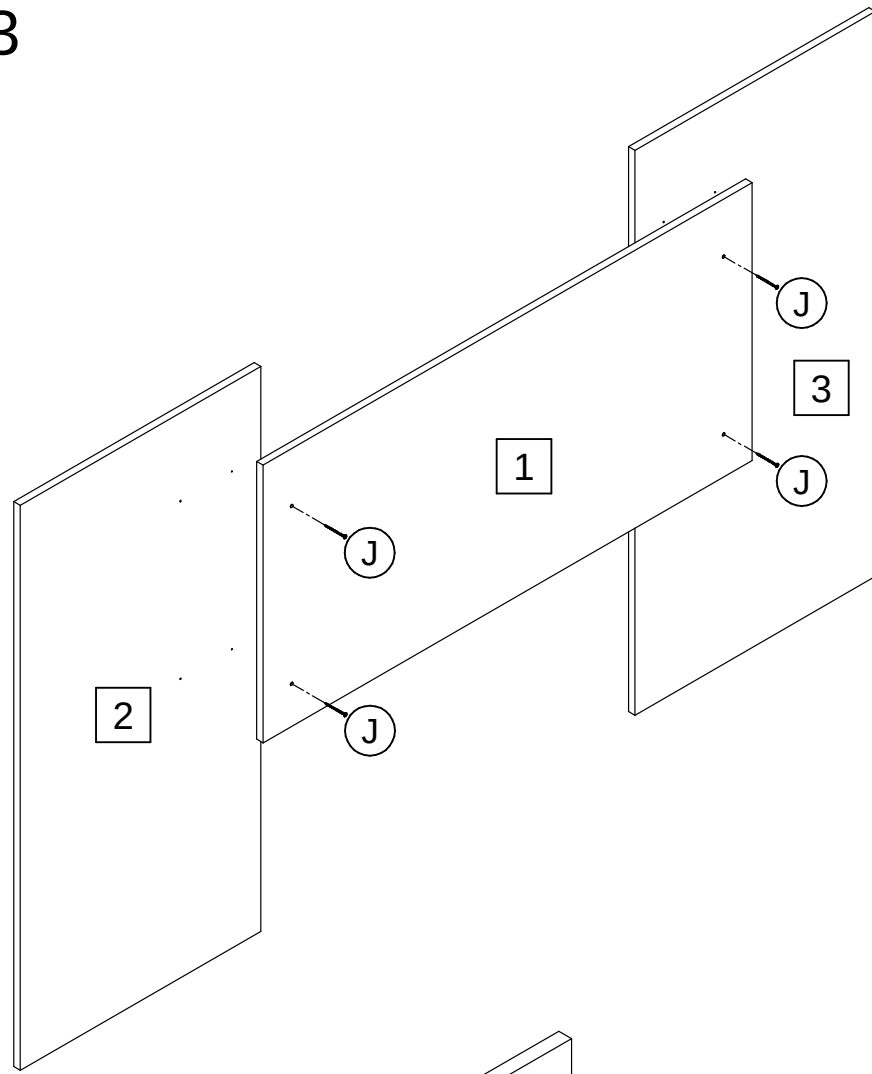


Cabeceira 0208

Instruções de Montagem Assembly Instructions / Instrucciones de Montaje

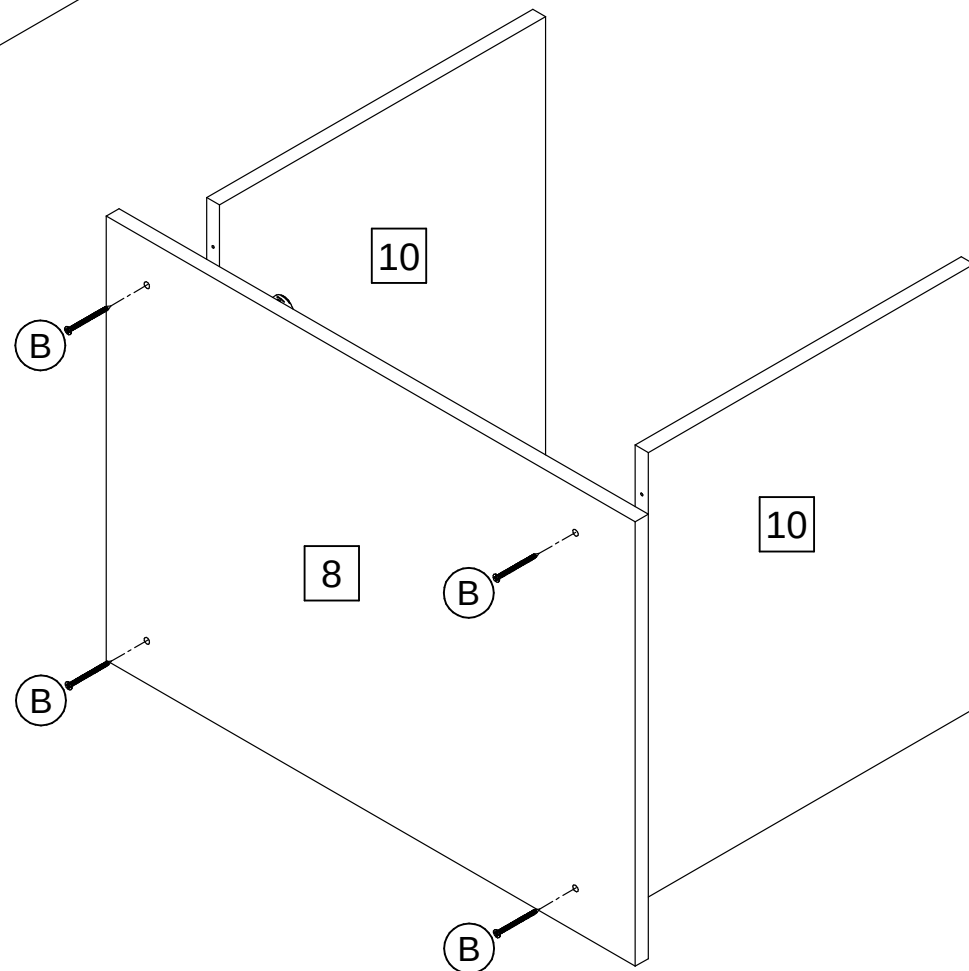
4

Passo 3

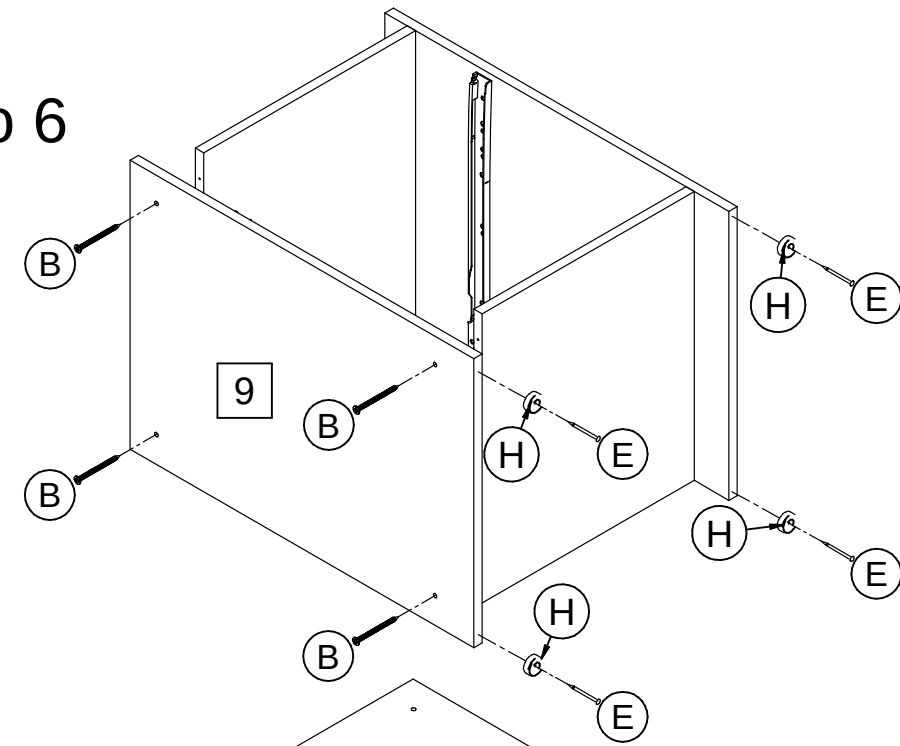


B = 4x
J = 4x

Passo 4

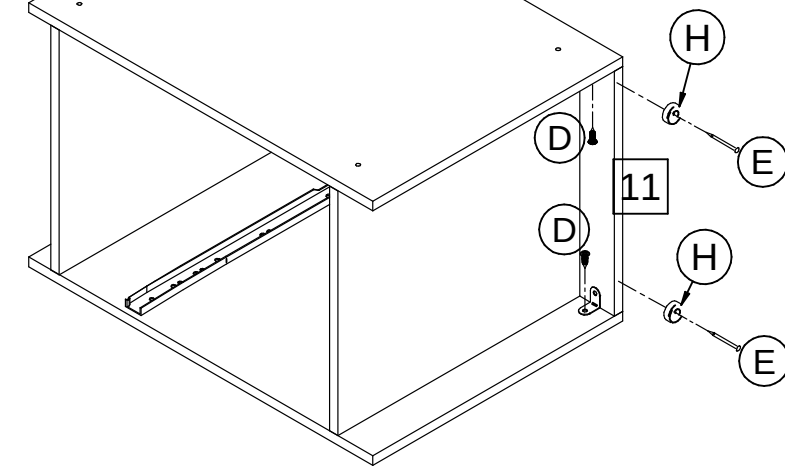


Passo 6

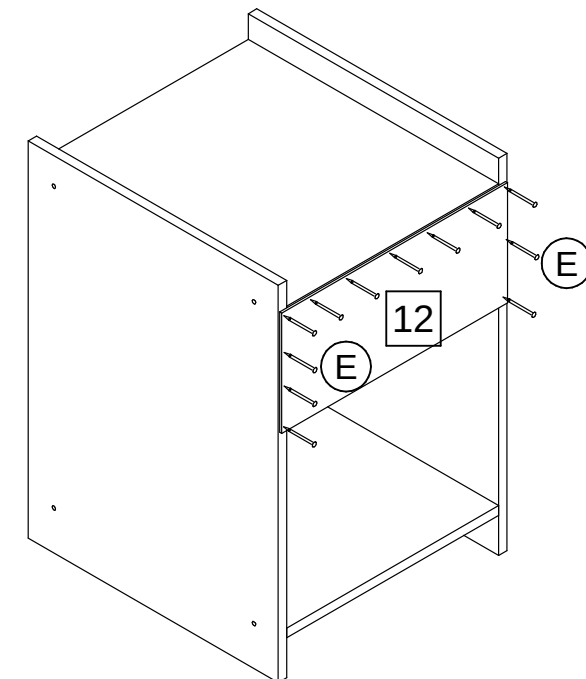


B = 4x
D = 4x
E = 40x
H = 6x

Passo 7



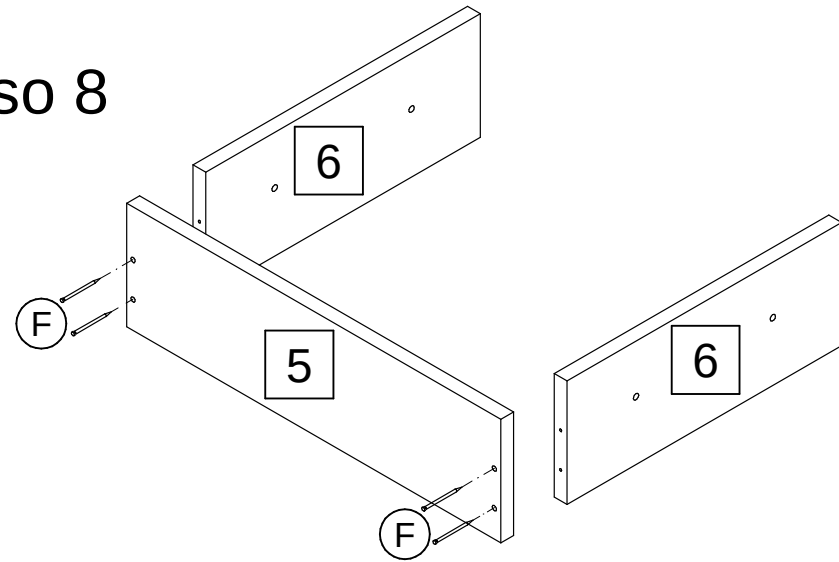
Passo 8



Cabeceira 0208

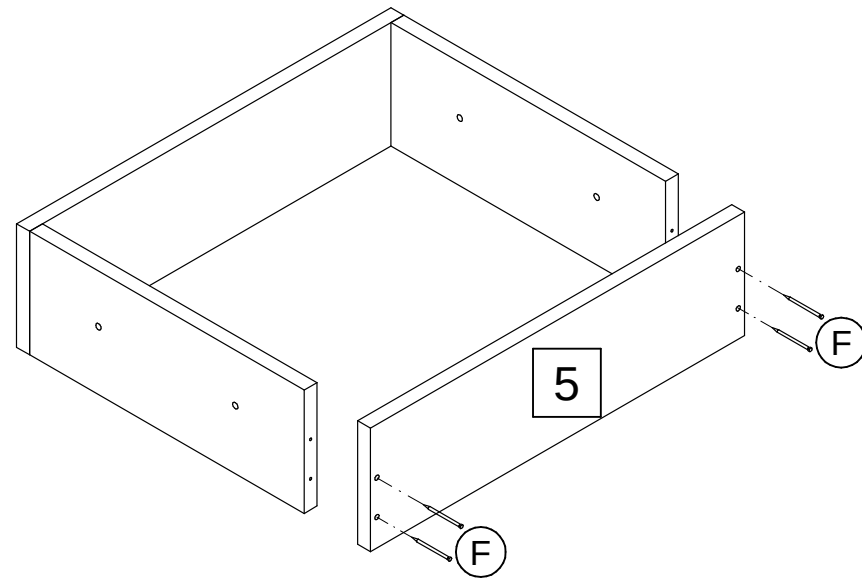
Instruções de Montagem Assembly Instructions / Instrucciones de Montaje

Passo 8

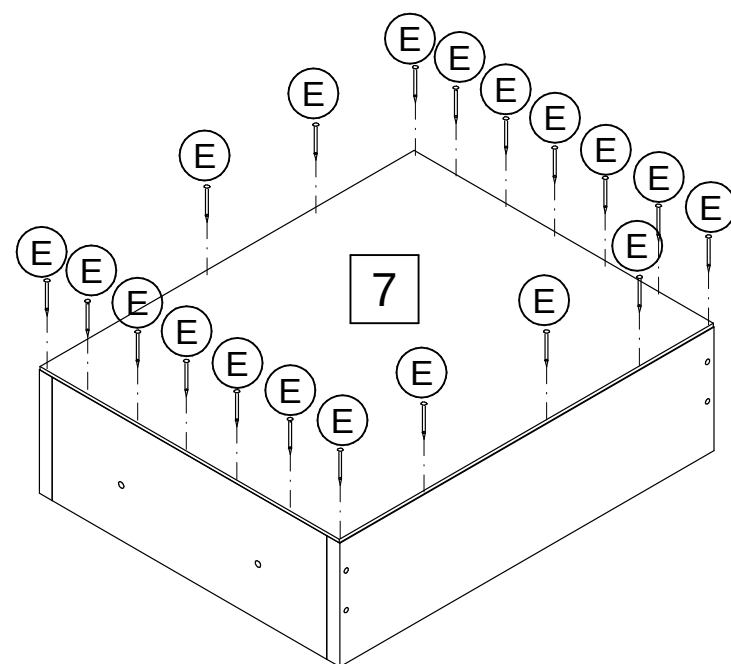


F = 8x
E = 23x

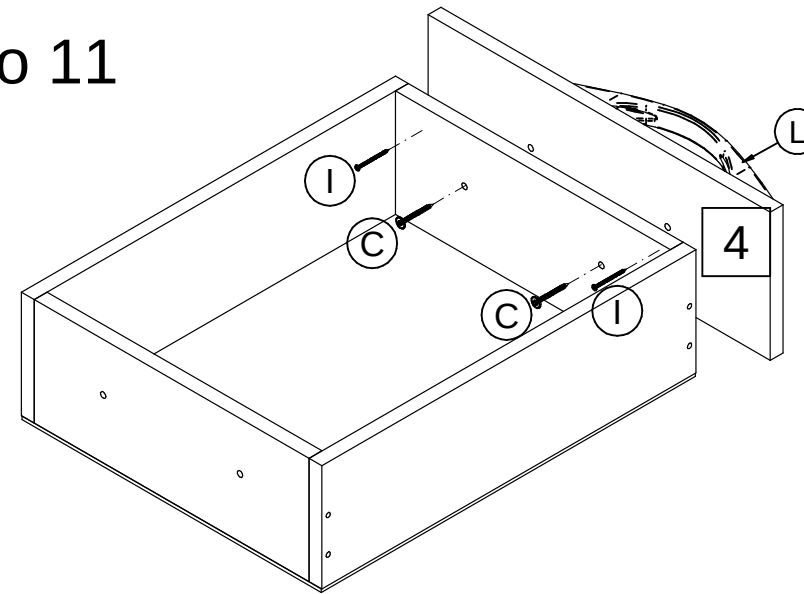
Passo 9



Passo 10

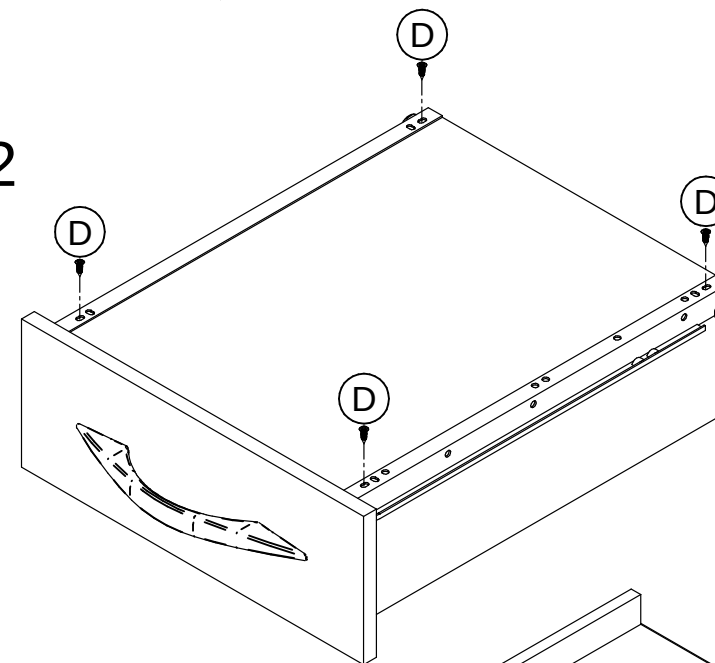


Passo 11



C = 4x
D = 8x
I = 4x
L = 2x

Passo 12



Passo 13

